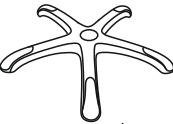





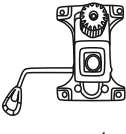
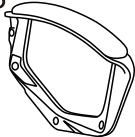
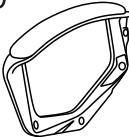



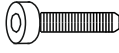
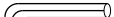
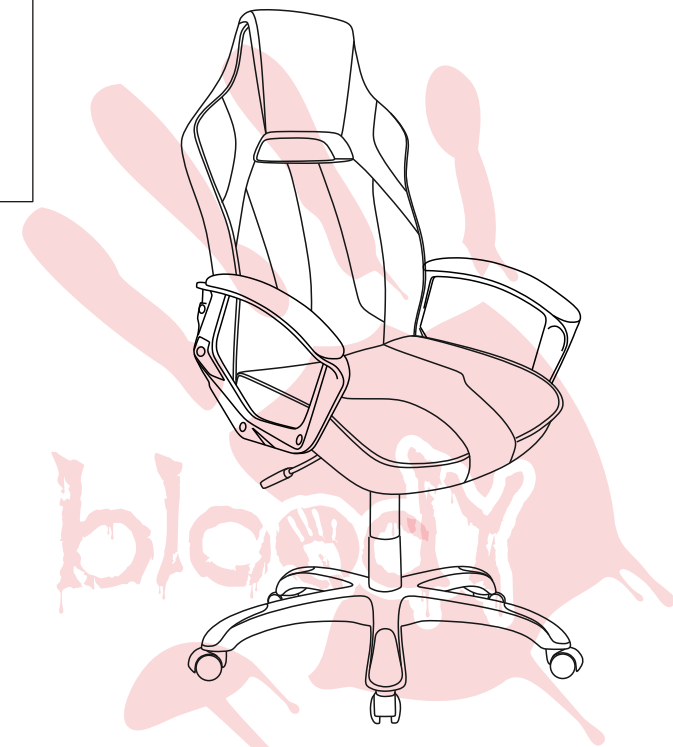
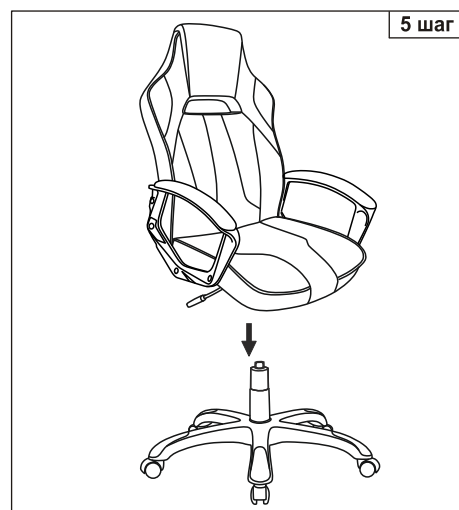
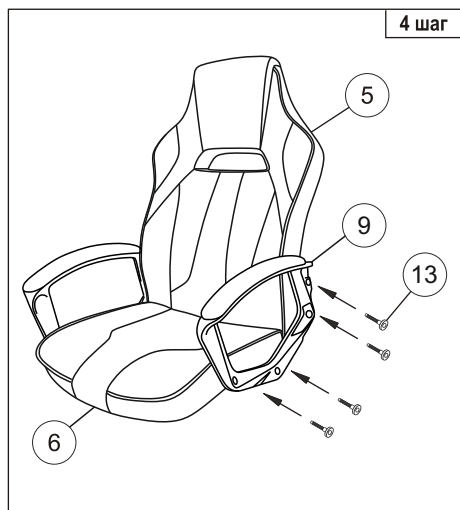
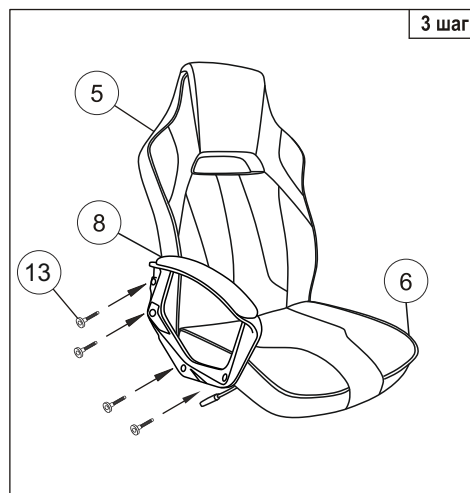
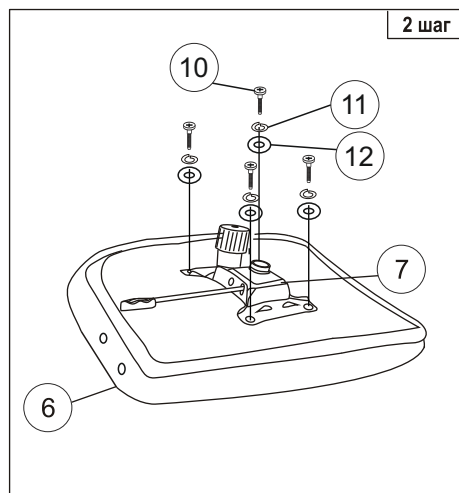
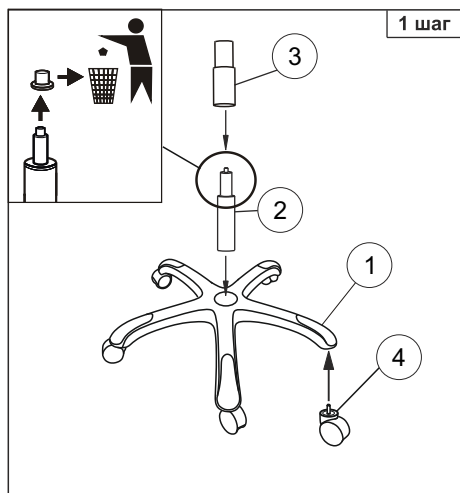


# Инструкция по сборке офисного кресла (BLOODY GC-130)

1  1 шт.	2  1 шт.	3  1 шт.	4  5 шт.	5  1 шт.	6  1 шт.	7  1 шт.	8  1 шт.	9  1 шт.	10  Винт М6х20 мм 4 шт.	11  Шайба пруж. 6 4 шт.
--	---	---	---	---	---	---	---	---	---	---

12  Шайба 6 4 шт.	13  Винт 5/16х26 мм 8 шт.	14  Ключ 5 1 шт.
---	---	--



**Примечание.** Шаг 1. Снять защитный колпачок с газлифта, в случае его наличия.

Молния чехла спинки используется исключительно в процессе производства. Попытка снять чехол самостоятельно может привести к поломке.



## Инструкция по эксплуатации

# EAС

Уважаемый покупатель!

Стулья и кресла предназначены для использования в общественных и жилых помещениях. Сохранность изделий и продолжительность их эксплуатации зависят от правильного обращения и своевременного ухода за ними.

Для увеличения срока службы изделия необходимо соблюдать следующие простые правила эксплуатации:

- При доставке в холодное время года (температура ниже 0°C) приступайте к сборке изделия спустя 2 часа после его нахождения в помещении с комнатной температурой во избежание трещин пластика и нормальной работы газпатрона;
- Кресла и стулья должны эксплуатироваться в проветриваемом помещении при температуре воздуха не менее +10°C и относительной влажности 60-70%;
- При сборке строго соблюдайте порядок, указанный в прилагаемой инструкции по сборке;
- Не превышайте максимально допустимую статическую нагрузку на сиденье 120 кг;
- Избегайте прямого воздействия солнечных лучей, размещения вблизи отопительных приборов, сырых и холодных стен во избежание ухудшения внешнего вида и эксплуатационных свойств (появление пятен, пережог кожи, ускорение старения обивочного материала);
- Крепление частей кресла (спинка, подлокотники) требует регулярного осмотра, при необходимости винты следует подтянуть;
- Не вставляйте ногами на сиденье стула или кресла, это может привести к падению и получению травмы.
- Для очистки изделия используйте сухую или слегка влажную х/б ветошь или губку. При применении чистящих средств рекомендуем предварительно испробовать используемое чистящее средство на маленьком участке в незаметном месте изделия и убедиться в отсутствии дефектных пятен. Для чистки изделия не допускается применение органических растворителей.
- Перед первой эксплуатацией кресла необходимо проверить работоспособность всех механизмов.
- Изделие рекомендуется транспортировать в оригинальной упаковке.
- Утилизировать как бытовой отход с предварительным разбором на составляющие.
- Сделано в России. Изготовитель ООО «Бюрократ», 142305 Московская обл., г. Чехов, ул. Угловая, вл. 2/1, стр.1
- Не требует специальных условий реализации.

Дата производства указана на упаковке продукции.

Срок гарантии изделия 24 мес.

Срок службы изделия 36 мес.

Декларация о соответствии ЕАЭС N RU Д-РУ.РА01.В.74274/21

Срок действия с 26.03.2021 по 25.03.2026

Уполномоченное изготовителем для осуществления действий при подтверждении соответствия и для возложения ответственности за несоответствие продукции требованиям технического регламента Таможенного союза лицо: ООО «Бюрократ», 142305, Московская обл., г. Чехов, ул. Угловая, вл.2/1 стр.1.

### Регулировки кресла

